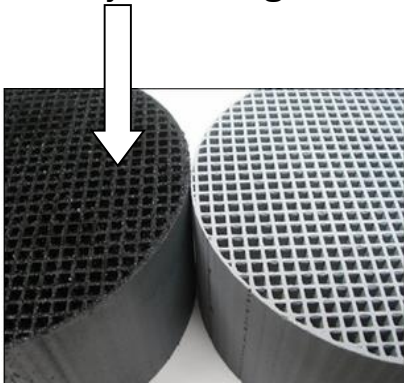
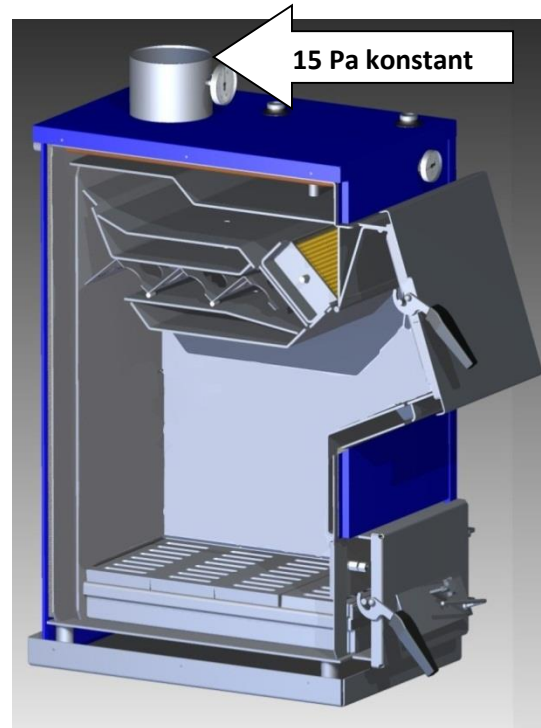


Beschädigungen durch zu niedrigen Unterdruck im Schornstein

- Katalysator setzt sich zu
- Kessel verliert Leistung und verteert
- Katalysator reagiert nicht mehr



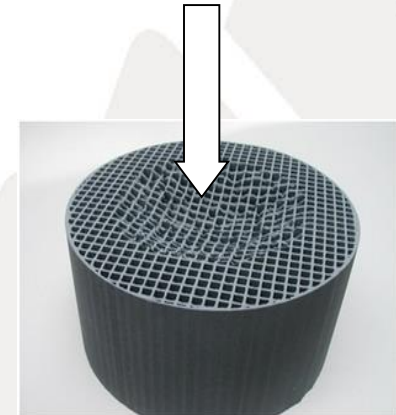
Maßnahme:
Schornstein sanieren



Der Schornsteinzug erhöht sich mit Erwärmung des Schornsteines

Beschädigung durch zu hohen Unterdruck im Schornstein

- Katalysator zerfällt



Maßnahme:
Zugbegrenzer einbauen

Unbedingt beachten!!!

Der Unterdruck im Schornstein muss im kalten und warmen Zustand 15 Pa betragen. Ein Garantieanspruch auf den Katalysator und seine Wirkungsweise besteht nur bei Einhaltung eines Unterdruckes von 15 Pa.